

ZL7071 内部集成了复合视频同步分离电路、视频行场同步分离电路、行周期振荡电路和一个相位比较器。输入信号为视频信号或复合同步信号，输出信号包括行同步信号(HD)、场同步信号(VD)和复合同步信号(Sync-out)。对于视频行同步和场同步的上升沿和下降沿之间的相位差由内部电路保证一致。

•应用

电视、摄像机和录像机

•特点

- | | |
|----------------------|--------------|
| 1) 内置AFC电路 | 4) 自由频率不需要调节 |
| 2) HD和VD相位一致 | 5) 很少的外部元件 |
| 3) 宽电源电压范围(3V to 7V) | 6) SOP 8封装 |

•极限参数(Ta = 25° C)

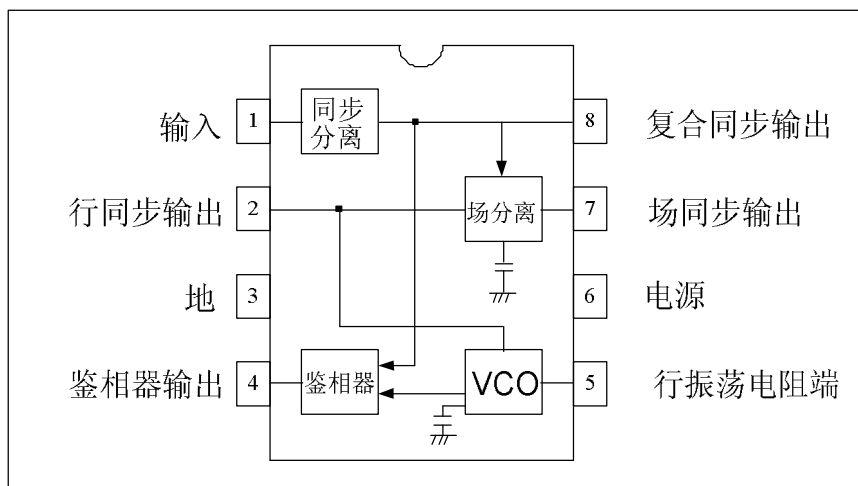
| 参数 | 符号 | 范围 | 单位 |
|------|------|-----------|----|
| 电源电压 | VCC | 8.0 | V |
| 功耗 | Pd | 350 | mW |
| 工作温度 | Topr | - 20 — 75 | °C |
| 储藏温度 | Tstg | - 55 —125 | °C |

室温以上温度每增加一度，功耗降低3.5mW

•推荐工作条件(Ta = 25° C)

| 参数 | 符号 | 最小值 | 典型值 | 最大值 | 单位 |
|------|-----|------|-----|-----|----|
| 电源电压 | VCC | 2.85 | — | 7.5 | V |

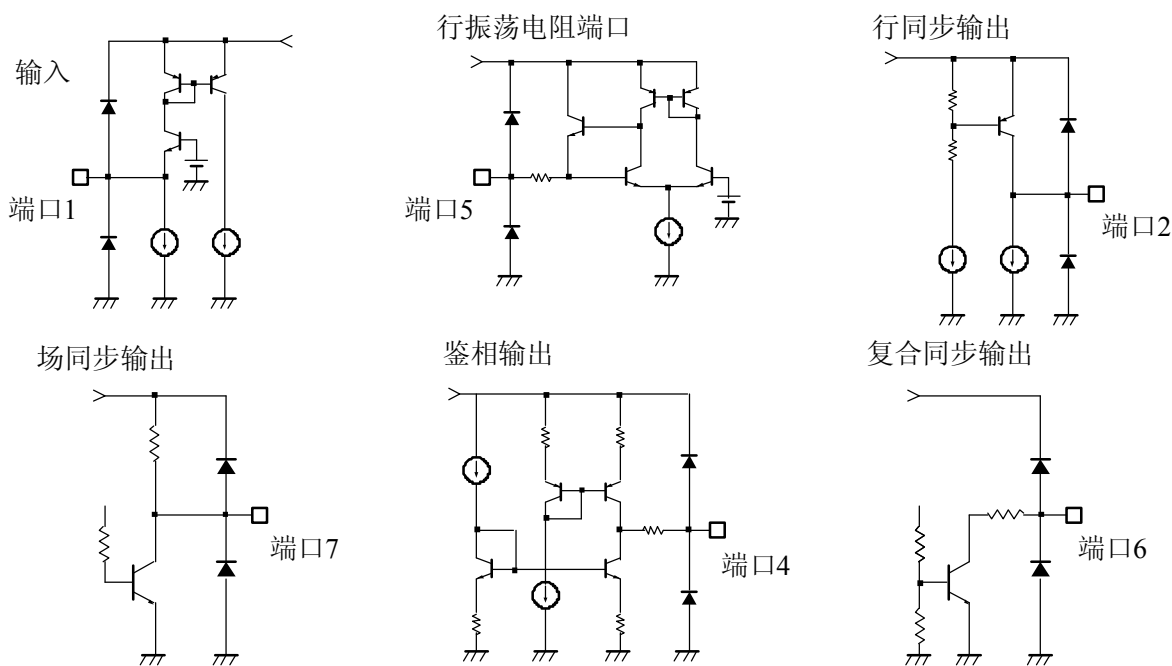
•方框图



•端口描述

| 端口 | 端口名 | 功能 |
|----|--------|----------|
| 1 | 输入 | 视频信号输入 |
| 2 | 行同步输出 | 行同步信号输出 |
| 3 | 地 | 地 |
| 4 | 鉴相输出 | 相位比较器输出 |
| 5 | 行振荡电阻端 | 行振荡器电阻端 |
| 6 | 电源 | 电源电压 |
| 7 | 场同步输出 | 场同步信号输出 |
| 8 | 复合同步输出 | 复合同步信号输出 |

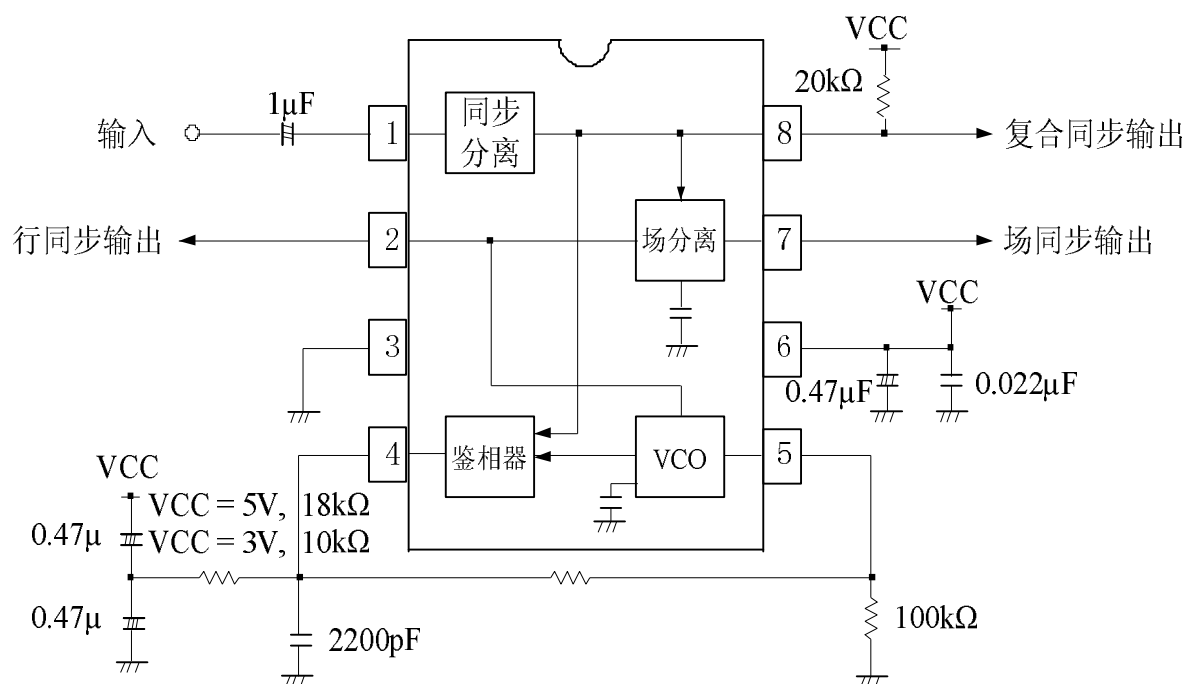
•输入输出电路



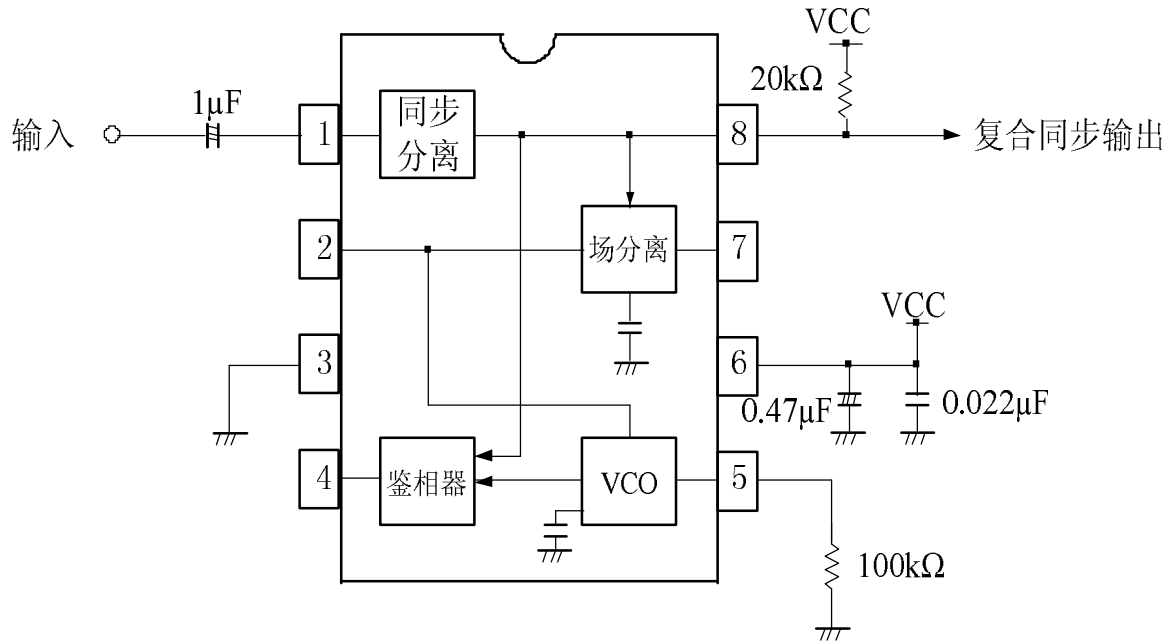
•电学参数

| 参数 | 符号 | 最小值 | 典型值 | 最大值 | 单位 | 测试条件 |
|-------------|----------------------|------|------|------|------------------|-------------------|
| 静态电流 | I _Q | 3.0 | 5.8 | 8.6 | mA | 端口 8 开路 |
| 最小同步分离电平 | V _{syn-min} | — | 0.08 | 0.15 | V _{P-P} | 端口 1 接 75 欧姆电阻 |
| 脉冲低电平 | V _{p-L} | — | 0.1 | 0.3 | V | 端口 2, 7 |
| 脉冲高电平 | V _{p-H} | 4.7 | 5.0 | — | V | 端口 2, 7 |
| 行自由振荡频率 | f _{H0} | 13.5 | 15.7 | 17.9 | KHz | 无信号输入 |
| 捕获范围 | Δf _{CAP} | 2.3 | 2.7 | — | KHz | — |
| 锁频后相位差 | T _{HPH} | 0.6 | 1.6 | 2.6 | us | 端口 2 下降沿到端口 1 下降沿 |
| 行场相位差 1 | T _{HVD1} | 19.0 | 24.0 | 29.0 | us | 端口 7 下降沿到端口 2 上升沿 |
| 行场相位差 2 | T _{HVD2} | 19.0 | 24.0 | 29.0 | us | 端口 7 上升沿到端口 2 上升沿 |
| 行脉冲宽度 | T _{HD} | 9.0 | 10.0 | 11.0 | us | 端口 2 脉冲低电平宽度 |
| 场脉冲宽度 | T _{VD} | 249 | 254 | 259 | us | 端口 7 脉冲低电平宽度 |
| 输入、场同步输出相位差 | T _{INVD} | 41.0 | 48.0 | 55.0 | us | 端口 1 下降沿到端口 7 下降沿 |

•测试电路（应用实例）



当仅用复合同步信号输出端口时：



•电路工作描述

(1) 复合同步分离模块

输入信号通过外部电容耦合，输入到复合视频信号同步分离模块输出信号。

(2) 行周期振荡电路

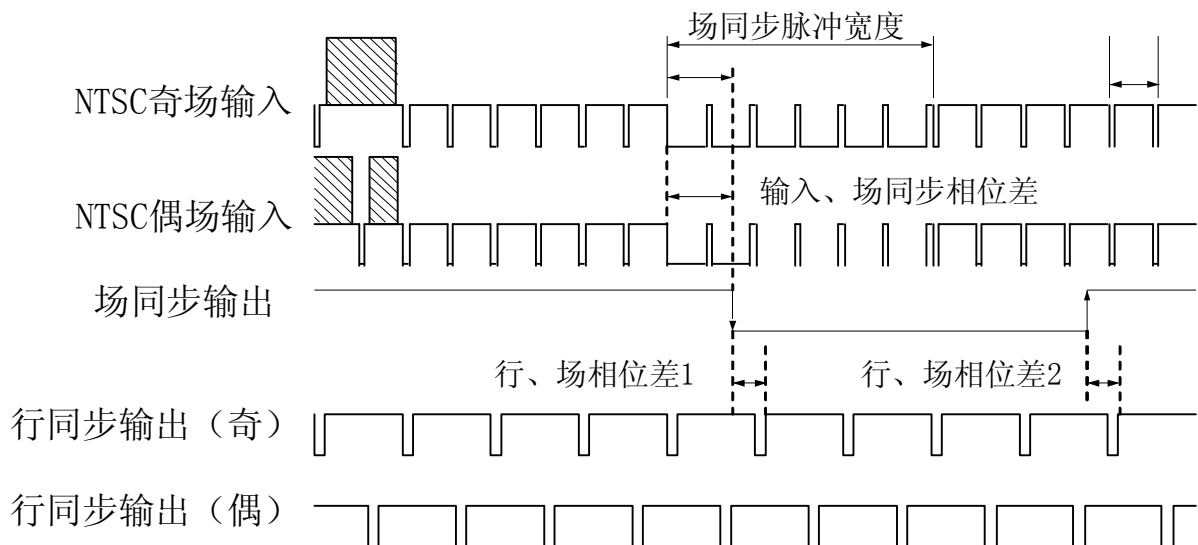
当输入复合视频信号时，通过内部锁相环捕获行周期，最后输出行同步信号，行同步振荡周期由外部电阻 R1 决定：

$$f_{H \cdot O} = \frac{1.57E6}{R_1} \text{ [kHz]}$$

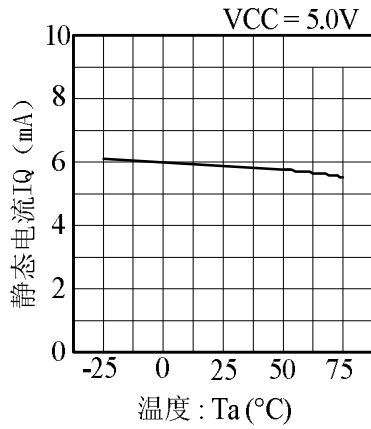
(3) 场同步分离电路

当输入复合视频信号时，复合同步信号通过场同步分离电路输出场同步信号。

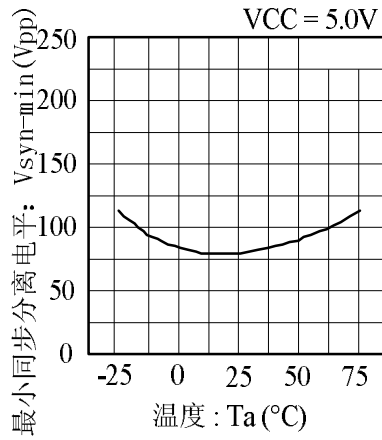
(4) 输入、行同步、场同步时序图：



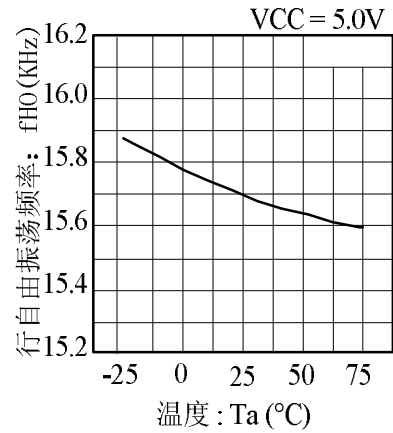
•电学参数曲线



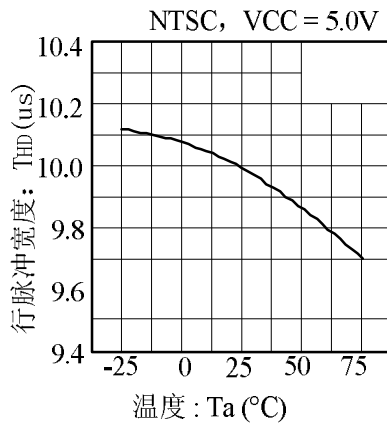
静态电流相对与温度曲线



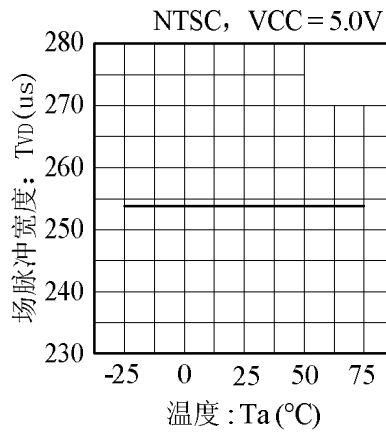
最小同步分离电平相对与温度曲线



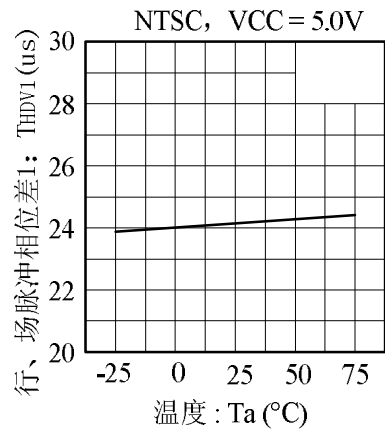
行自由振荡频率相对与温度曲线



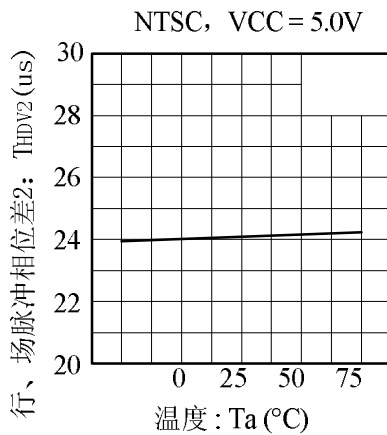
行脉冲宽度相对与温度曲线



场脉冲宽度相对与温度曲线



行、场脉冲相位差1相对与温度曲线



行、场脉冲相位差2相对与温度曲线

•封装图

