

MS40 双极型霍尔效应传感器

描述

MS40 为双极型霍尔开关电路，响应速度快，灵敏度高，具有高的工作温度范围，高可靠性，以及反向电压保护功能。直流电压工作范围从 4.5V 到 24V。它内部集成了霍尔单元，由电压调整器，迟滞比较器，以及输出级电路组成。本产品采用最新技术，特别适用于转速检测，马达控制等。

主要特点

- 封装体积小
- 双极型磁场感应，灵敏度高，非常适合应用在速度传感及转速检测之类的产品
- 集成反向电压保护
- 电流沉输出模式
- 宽温度范围-40 到 150 度
- 频率范围 0 到 100KHz
- 耐压 60V

产品规格分类

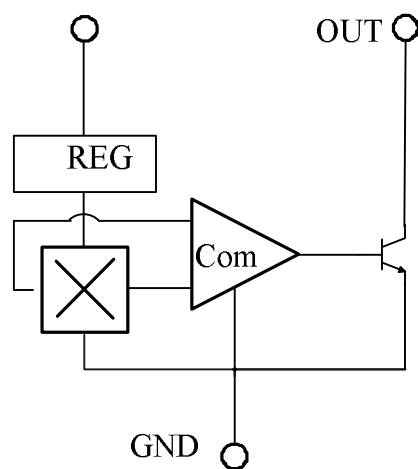
产品	封装形式	打印名称
MS40	To-92S	MS40



应用

- 直流无刷电机（电动车电机，空调电机，洗衣机电机等）
- 马达和风扇控制
- 速度及转速感应
- 流速检测

内部框图



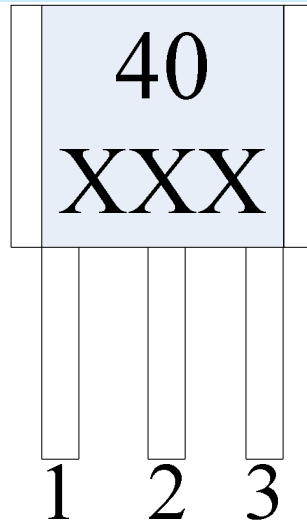
极限参数

参 数	符 号	参 数 范 围	单 位
供电电压	VDD	-28~28	V
输出电压	VOUT	-0.5~28	V
工作温度	TA	-40~150	°C
存储温度	Tstg	-40~150	°C
输出电流	Ic	30	mA

电气参数

参 数	符 号	测 试 条 件	最 小 值	典 型 值	最 大 值	单 位
供电电压	V_s	-	4.5	-	24	V
供电电流	I_s	25°C	-	7.7	10	mA
供电电流	I_s	-	-	-	10	mA
输出电流	I_{out}	-	-	-	30.0	mA
饱和压降 @15mA	V_{sat}	Gauss>170	-	-	0.3	V
输出漏电流	I_{leak}	Gauss<-170	-	-	1.0	uA
上升时间	T_{rise}	25°C	-	0.1	0.3	us
下降时间	T_{fall}	25°C	-	0.2	0.4	us
响应时间	$T_{response}$	25°C	-	4.0	5.0	us
工作点	B_{OP}	25°C	-	40	80	Gauss
工作点	B_{OP}	0°C to 85°C	-	40	80	Gauss
工作点	B_{OP}	-	-	-	130	Gauss
释放点	B_{RP}	25°C	-80	-40	-	Gauss
释放点	B_{RP}	-40°C to 85°C	-80	-40	-	Gauss
释放点	B_{RP}	-	-130	-	-	Gauss
磁场迟滞	B_{HYS}	-	70	-	-	Gauss

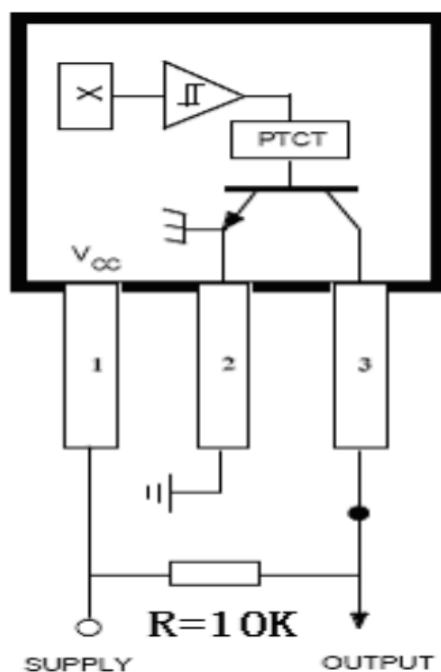
管脚排列图



管脚描述

管脚号	管脚名称	I/O	管脚描述
1	Vdd	I	电源
2	Gnd	I	地
3	Out	O	输出

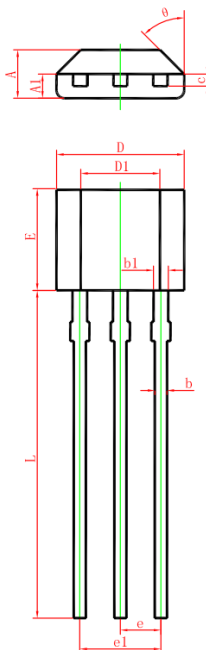
典型应用电路图



封装外形图

TO-92S

UNIT: mm



Symbol	Dimensions In Millimeters		Dimensions In Inches	
	Min.	Max.	Min.	Max.
A	1.420	1.620	0.056	0.064
A1	0.660	0.860	0.026	0.034
b	0.350	0.480	0.014	0.019
b1	0.400	0.550	0.016	0.022
c	0.360	0.510	0.014	0.020
D	3.900	4.100	0.154	0.161
D1	2.280	2.680	0.090	0.106
E	3.050	3.250	0.120	0.128
e	1.270 TYP.		0.050 TYP.	
e1	2.440	2.640	0.096	0.104
L	15.100	15.500	0.594	0.610
θ	45° TYP.		45° TYP.	