

OSD 电路

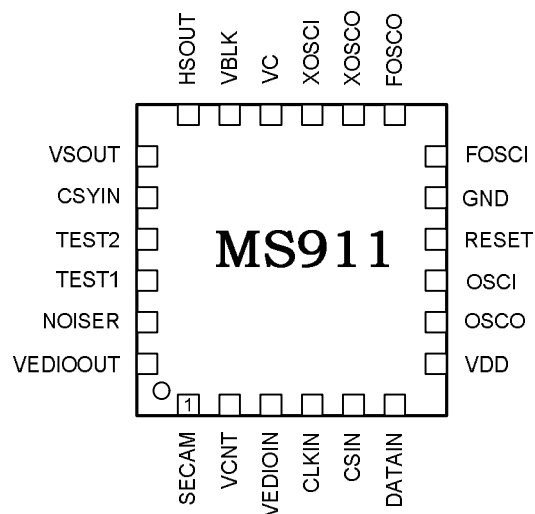
描述:

MS911 是 OSD 电路, 与 MCU 配合使用, 可控制不同类型的显示系统。显示点阵为 12×18, 内置部分数字、英文字符、日文字符和中文字符。电路集成有上电复位电路和 VRAM 清零电路用于减轻 MCU 的工作量, 同时内置相位比较器和 4 倍频电路, 可有效减小系统电路板的面积与外围电路成本。

主要特点:

- * 输入信号 : 混合视频信号;
- * 显示字符数量 : 12 行, 24 列;
- * 内置字符数量 : 128 个 (ROM);
- * 字符显示尺寸 : 1 倍 (默认模式), 2 倍;
- * 字符显示颜色 : 白色 (只有一种);
- * 字符点阵 : 12×18;
- * 显示背景 : 4 种模式 (No background, black framing, black-on-white, black filling);
- * 背景颜色 : 黑、白、兰、绿
- * 显示闪烁 : 可以通过设置选择打开或关闭闪烁功能, 有 3 种闪烁频率: 0.5HZ, 1HZ, 2HZ;
- * 视频信号制式 : NTSC/PAL/PAL-M/SECAM/PAL-N;
- * 通信接口 : 8 位串行接口;
- * 供电电压 : 5V;

管脚图:



管脚定义:

管脚号	管脚名	说明
1	SECAM	SECAM 输入
2	VCNT	视频信号输出幅度和亮度信号控制 (2.5V 或 5V)
3	VEDIOIN	混合视频信号输入, 由负同步信号和一个正视频信号组成
4	CLKIN	通信接口时钟输入; 在时钟上升沿从 DATAIN 输入的数据有效
5	CSIN	通信接口片选信号输入; 低电平时有效
6	DATAIN	通信接口数据输入; 由 CLKIN 信号同步输入
7	VDD	供电—电源
8	OSCO	LC 振荡频率输入输出管脚, 外接线圈和电容
9	OSCI	
10	RESET	上电复位管脚; 用于内部电路初始化, 上电后接高电平
11	GND	供电—接地
12	FOSCI	FSC 信号输入; 用于 4 倍频模式, 当采用 4FSC 晶振时接电源或地
13	FOSCO	频率错误输出; 4 倍频模式的频率错误信号由此输出, 当采用 4FSC 晶振时悬空
14	XOSCO	4 倍频率输入输出 (用于同步信号产生或分离), 可外接 LC 振荡器或晶体振荡器
15	XOSCI	
16	VC	字符信号输出管脚, 正信号输出
17	VBLK	边框信号输出 (切除了字符信号), 与 VC 管脚输出相对应, 正信号输出
18	HSOUT	行同步信号输出 (混合同步信号分离或自行产生)
19	VSOUT	场同步信号输出 (混合同步信号分离或自行产生)
20	CSYIN	混合同步信号输入, 在外部模式时用于同步信号分离, 输入正信号
21	TEST2	空置, 可悬空
22	TEST1	测试用管脚, 使用时接地
23	NOISER	噪声抑制 (外接电容对地)
24	VEDIOOUT	复合视频信号输出, 混合了字符信号

极限参数

参数项	名称	IA911	单位
供电电压	VDD	7	V
输入管脚电压	VIN	-0.3—VDD+0.3	V
输出管脚电压	VOUT	-0.3—VDD+0.3	V
工作温度	TA	-20 to +75	°C
存储温度	Tstg	-40 to +125	°C
工作电流	Ic	±5	mA

推荐电气参数

参数	符号	条件	最小	典型	最大	单位
工作电压	VDD		4.5	-	5.5	V
LC 振荡频率	Fosc		4	7	8	MHz
控制端高电平 输入电压	VOH	DATAIN, CLKIN, CSIN, RESET	3.5	-	-	V
控制端低电平 输入电压	VOL	DATAIN, CLKIN, CSIN, RESET	-	-	1.5	V
内部信号设置 电平	VVL	VCNT	2.5	-	VDD	V
外部视频信号 输入电压	VI	VEDIOIN	0	-	VDD	V
工作电流	IDD	Fosc=8M		-	20	mA
高电平输出电 压	VSOH	VDD=5.0V, ISOH=-1mA	4.5	-		V
低电平输出电 压	VSOL	VDD=5.0V, ISOL=1mA	-	-	0.5	V
晶体振荡频率 1	FX0N1	NTSC	14.31818			MHz
晶体振荡频率 2	FX0N2	PAL, SECAM	17.734475			
晶体振荡频率 3	FX0N3	PAL-M	14.302446			
晶体振荡频率 4	FX0N4	PAL-N	14.328225			

指令:

1. 指令模式

控制指令采用可变的 8 位数据单元通过串行形式传送;

有 3 种模式可以使用: 1-byte 模式, 由 8 位指令和数据组成; 2-byte 模式由 16 位指令和数据组成; 2-byte contiguous 模式, 可连续传输指令和数据。

数据传输由高位开始传输。

2. 指令列表

1-byte 模式

指令	D7	D6	D5	D4	D3	D2	D1	D0
VRAM 清零	0	0	0	0	0	0	0	0
显示控制	0	0	0	1	D0	LC	BL1	BL0
内部模式背景颜色控制	0	0	1	0	R	G	B	0
背景控制	0	0	1	1	0	BS1	BS0	0
内外模式选择, 时钟控制	0	1	0	0	0	E/I	0	XOSC
视频信号模式选择	0	1	0	0	1	N/P2	N/P1	N/P0
振荡模式选择	0	1	0	1	0	0	XFC	0

2-byte 模式

	D15	D14	D13	D12	D11	D10	D9	D8	D7	D6	D5	D4	D3	D2	D1	D0
L1	1	0	0	0	0	0	V4	V3	V2	V1	V0	H4	H3	H2	H1	H0
L2	1	0	0	0	1	0	0	AR3	AR2	AR1	AR0	AC4	AC3	AC2	AC1	AC0
L3	1	0	0	1	0	0	0	VPD	0	0	0	0	0	1	VC1	VC0
L4	1	0	0	1	1	0	0	0	0	S0	0	0	AR3	AR2	AR1	AR0
L5	1	0	1	1	0	0	0	0	T7	T6	T5	T4	T3	T2	T1	T0

L1: 显示位置控制;

L2: 写地址控制;

L3: 输出电平控制;

L4: 字符尺寸控制;

L5: 测试模式;

2-byte contiguous 模式

	D15	D14	D13	D12	D11	D10	D9	D8	D7	D6	D5	D4	D3	D2	D1	D0
L8	1	1	0	0	0	0	BL	0	0	C6	C5	C4	C3	C2	C1	C0

L8: 显示字符控制;

3. 上电复位电路

因为电路刚上电时内部寄存器等状态不定, 所以 \overline{PCL} 管脚用于在电路上电时对内部寄存器设置初始值和 VRAM 清零等:

- * 测试模式被清除
- * 所有的 VRAM 设置为显示关闭数据 (7EH), 同时闪烁数据设置为关闭
- * VRAM 写地址设置为 (0, 0)
- * 所有行的字符尺寸设置为 1 (最小尺寸)

* 显示设置为关闭，LC 振荡开启

上电复位所需的时间可以通过下式计算：

$$t = t_{pc11} + \{\text{VRAM 清零时间}\} = 10(\text{us}) + \{10(\text{us}) + 12/\text{fosc}(\text{MHZ}) \times 288(\text{us})\}$$

4. 寄存器设置及说明

4.1、VRAM 清零指令：

D7	D6	D5	D4	D3	D2	D1	D0
0	0	0	0	0	0	0	0

说明：VRAM 清零指令执行后，内部电路设置如下：

- * 测试模式被清除
- * 所有的 VRAM 设置为显示关闭数据（7EH），同时闪烁数据设置为关闭
- * VRAM 写地址设置为（0，0）
- * 所有行的字符尺寸设置为 1（最小尺寸）
- * 显示设置为关闭，LC 振荡开启

VRAM 清零所需的时间可以通过下式计算：

$$t = \text{VRAM 清零时间} = 10(\text{us}) + 12/\text{fosc}(\text{MHZ}) \times 288(\text{us})$$

4.2、显示控制指令

D7	D6	D5	D4	D3	D2	D1	D0
0	0	0	1	D0	LC	BL1	BL0

闪烁控制位		
BL1	BL0	说明
0	0	闪烁关闭
0	1	闪烁频率:大约 2HZ
1	0	闪烁频率:大约 1HZ
1	1	闪烁频率:大约 0.5HZ

说明：闪烁控制位

字符闪烁开启或关闭由显示字符控制指令处具体说明；

闪烁比例为 1：1，有 3 种闪烁比例可以选择。

LC 振荡控制位	
LC	说明
0	LC 振荡关闭
1	LC 振荡开启

说明：LC 振荡控制位

此位数据可以控制 LC 振荡开启或关闭，在没有字符显示时可以关闭 LC 振荡以减小电源消耗；

当 LC 振荡关闭时，不能对 VRAM 写入数据，当需要对 VRAM 写入数据时请确认 LC 振荡开启。

显示控制位	
D0	说明
0	显示关闭
1	显示开启

4.3、内部模式视频信号颜色控制指令

此指令用于内部模式时视频颜色控制。

D7	D6	D5	D4	D3	D2	D1	D0
0	0	1	0	R	G	B	0

内部模式视频信号颜色控制位			
R	G	B	说明
0	0	0	黑色
0	0	1	蓝色
0	1	0	绿色
0	1	1	设置禁止
1	0	0	设置禁止
1	0	1	设置禁止
1	1	0	设置禁止
1	1	1	白色

说明：这些控制位可以选择 4 种颜色作为内部视频信号。

4.4、背景控制指令

此指令用于选择字符显示的背景

D7	D6	D5	D4	D3	D2	D1	D0
0	0	1	1	0	BS1	BS0	0

背景控制位		
BS1	BS0	说明
0	0	No background
0	1	Black framing
1	0	Black-on-white
1	1	Black filling

说明：这些控制位用于从 No background、Black framing、Black-on-white、Black filling 4 种背景种选择其中一种；

4.5、内外模式选择，时钟控制指令

此指令用于内外模式模式选择和晶体振荡的开关

D7	D6	D5	D4	D3	D2	D1	D0
----	----	----	----	----	----	----	----

0	1	0	0	0	E/I	0	Xosc
---	---	---	---	---	-----	---	------

晶振控制位	
Xosc	说明
0	晶振关闭
1	晶振开启

说明：此位数据控制晶体振荡器的开启或关闭，这个晶振用于外部模式时的混合同步信号分离和内部模式时的同步信号产生；

当晶振被关闭时，混合同步信号分离将无法工作，所以需确认开启晶振。

内外模式选择位	
E/I	说明
0	外部视频信号模式
1	内部视频信号模式

说明：MS911 有两种工作模式：外部工作模式和内部工作模式，并内置混合同步信号分离电路及同步信号产生电路；当 MS911 电路用于外部模式时，由外部输入混合同步信号，分离后用于行场同步，同时 VBSI 管脚输入外部视频信号通过开关叠加了字符信号后从 VBS0 管脚输出；当 MS911 电路用于内部模式时，由内部产生同步信号，同时 VBSI 管脚管脚关闭输入，字符信号从 VBS0 管脚输出。

4.6、视频信号模式选择指令

MS911 可以选择 NTSC、PAL、PAL-M、PAL-N 制式；

在内部模式时，当选择为 SECAM 制式时，内部视频信号以 PAL 制式输出。

D7	D6	D5	D4	D3	D2	D1	D0
0	1	0	0	1	N/P2	N/P1	N/P0

视频信号模式选择位			
N/P2	N/P1	N/P0	说明
0	0	0	NTSC 制式
0	0	1	PAL 制式
0	1	0	PAL-M 制式
0	1	1	SECAM 制式
1	0	0	PAL-N 制式
设置禁止			

说明：在内部模式时，这些控制位用于产生不同制式下的视频信号。

4.7、振荡模式选择指令

D7	D6	D5	D4	D3	D2	D1	D0
0	1	0	1	0	0	Xfc	0

振荡模式选择

Xfc	说明
0	Quadruple oscillation
1	4fsc crystal oscillation

说明: Quadruple oscillation 模式: Fsc 从 FSCI 管脚输入, 放大后与 XOSI 4 分频信号比较, 相位差信号从 FSCO 输出, 用外部电路调整 XOSI 振荡频率, 使 XOSI 频率等于 4FSC;

4fsc crystal oscillation 模式: XOSI 管脚接 4Fsc 频率晶振, FSCI 管脚与 FSCO 管脚悬空。

4.8、显示位置控制指令

此指令用于设置显示开始位; 因为是 2-byte 传输模式, 所以请确认 16 位数据传送完整

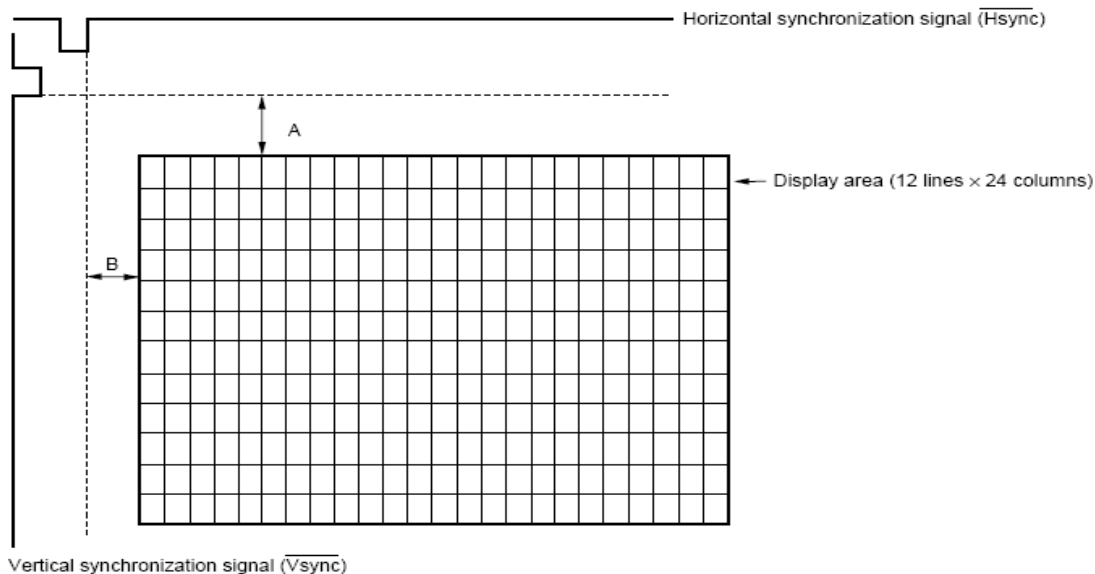
D15	D14	D13	D12	D11	D10	D9	D8	D7	D6	D5	D4	D3	D2	D1	D0
1	0	0	0	0	0	V4	V3	V2	V1	V0	H4	H3	H2	H1	H0

Horizontal display start position control bit					
H4	H3	H2	H1	H0	Function
0	0	0	0	0	Form rising of HS (12*1)/fosc+4/fosc(us)
0	0	0	0	1	Form rising of HS (12*2)/fosc+4/fosc(us)
.....					
1	1	1	1	1	Form rising of HS (12*32)/fosc+4/fosc(us)

Vertical display start position control bit					
V4	V3	V2	V1	V0	Function
0	0	0	0	0	Form rising of VS 9H*0
0	0	0	0	1	Form rising of VS 9H*1
.....					
1	1	1	1	1	Form rising of VS 9H*31

说明: 行显示开始位置控制位: 行显示开始位置控制位可以设置为 12 为单位的 1~32 步, 16 个行同步信号上升沿后开始;

场显示开始位置控制位: 场显示开始位置控制位可以设置为 9 行为单位的 1~32 步, 从场同步信号上升沿开始;



Vertical synchronization signal (\overline{Vsync})

$$A: 9H \text{ (line)} \times (2^4V_4 + 2^3V_3 + 2^2V_2 + 2^1V_1 + 2^0V_0)$$

$$B: \frac{12}{f_{osc} \text{ (MHz)}} \times (2^4H_4 + 2^3H_3 + 2^2H_2 + 2^1H_1 + 2^0H_0) + \frac{16}{f_{osc} \text{ (MHz)}}$$

4.9、写地址控制指令

此指令指定了显示字符的地址在 VRAM 中的位置（12 行 24 列）

D15	D14	D13	D12	D11	D10	D9	D8	D7	D6	D5	D4	D3	D2	D1	D0
1	0	0	0	1	0	0	AR3	AR2	AR1	AR0	AC4	AC3	AC2	AC1	AC0

Write column address control bits					
AC4	AC3	AC2	AC1	AC0	Function
0	0	0	0	0	Sets column 0
0	0	0	0	1	Sets column 1
.....					
1	0	1	1	1	Sets column 23

Write line address control bits				
AR3	AR2	AR1	AR0	Function
0	0	0	0	Sets line 0
0	0	0	1	Sets line 1
.....				
1	0	1	1	Sets line 11

4.10、输出电平控制指令

D15	D14	D13	D12	D11	D10	D9	D8	D7	D6	D5	D4	D3	D2	D1	D0
1	0	0	1	0	0	0	VPD	0	0	0	0	0	1	VC1	VC0

字符电平幅度控制位		
VC1	VC0	说明
0	0	设置禁止
0	1	75 I. R. E
1	0	设置禁止
1	1	90 I. R. E

内部视频信号振幅控制位	
VPD	说明
0	1 Vp_p amplitude
1	2 Vp_p amplitude

说明:

字符亮度控制位: 这些控制位可以选择两种亮度: 75 或者 90 I. R. E, 默认值为 75 I. R. E;

注意: 背景亮度为 0 I. R. E

内部视频信号振幅控制位: VPD 设置为 0 时, 即设置为 1 Vp_p 时, VCNT 管脚接 2.5V;
VPD 设置为 1 时, 即设置为 2 Vp_p 时, VCNT 管脚接 5.0V;

4.11、字符尺寸控制指令

此指令可以设置某行字符尺寸放大一倍

D15	D14	D13	D12	D11	D10	D9	D8	D7	D6	D5	D4	D3	D2	D1	D0
1	0	0	1	1	0	0	0	0	S0	0	0	AR3	AR2	AR1	AR0

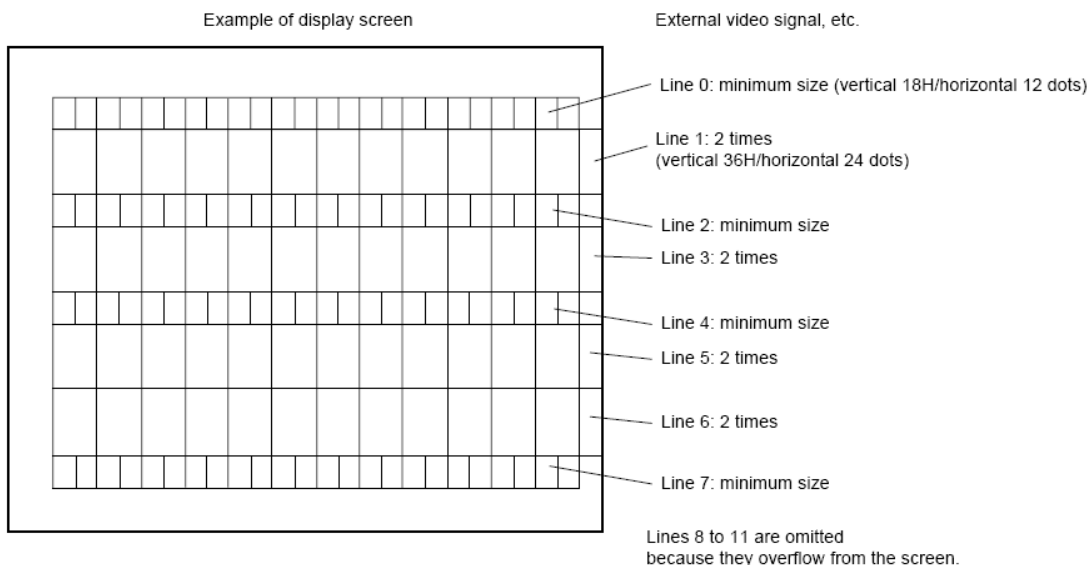
行选择控制位				
AR3	AR2	AR1	AR0	说明
0	0	0	0	设置为第 0 行
0	0	0	1	设置为第 1 行
.....				
1	0	1	1	设置为第 11 行

字符尺寸控制位	
S0	说明
0	Vertical 1 dot:1H, horizontal 1 dot: 1t dot
1	Vertical 1 dot:2H, horizontal 1 dot: 2t dot

说明: 1 dot = 1us/fosc(MHZ) fosc: LC 振荡频率

举例说明:

Display with two character size specified



4.12、测试模式指令

D15	D14	D13	D12	D11	D10	D9	D8	D7	D6	D5	D4	D3	D2	D1	D0
1	0	1	1	0	0	0	0	T7	T6	T5	T4	T3	T2	T1	T0

说明：此指令用于 IC 测试，工作时把测试位设置为全零：

D15	D14	D13	D12	D11	D10	D9	D8	D7	D6	D5	D4	D3	D2	D1	D0
1	0	1	1	0	0	0	0	0	0	0	0	0	0	0	0

4.13、显示字符控制指令

采用 2_byte contiguous 传输模式，这个指令用于把需要显示的字符地址和闪烁控制位写入 Video RAM (VRAM) 中。

D15	D14	D13	D12	D11	D10	D9	D8	D7	D6	D5	D4	D3	D2	D1	D0
1	1	0	0	0	0	BL	0	0	C6	C5	C4	C3	C2	C1	C0

闪烁控制位	
BL	说明
0	字符不闪烁
1	字符闪烁

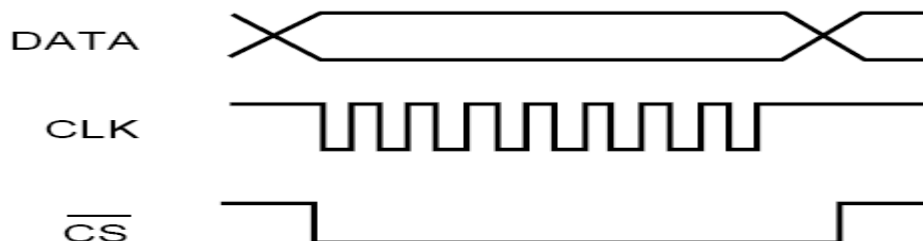
Character specification bits								
0	C6	C5	C4	C3	C2	C1	C0	Function
0	0	0	0	0	0	0	0	Output data of 00H
0	0	0	0	0	0	0	1	Output data of 01H
.....								

0	1	1	1	1	1	1	0	Output data of 7EH (DISPLAY OFF)
0	1	1	1	1	1	1	1	Output data of 7FH (2_byte contiguous 传输模式结束)

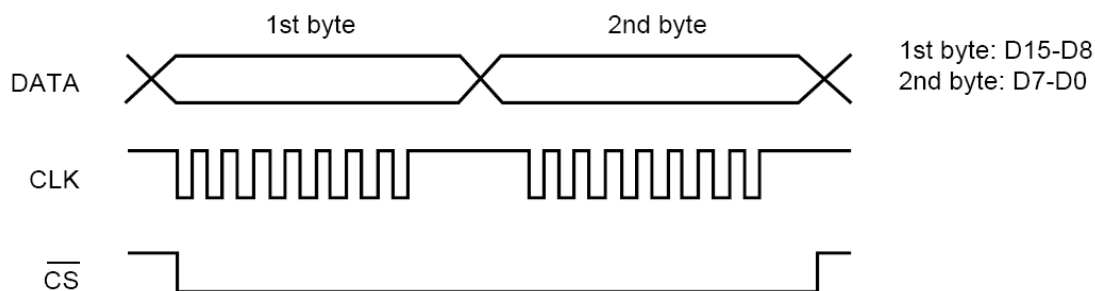
5. 串行传输

串行传输有三种模式，分别为 1-byte 模式、2-byte 模式、2-byte Contiguous 模式。

5.1、1-byte 传输模式

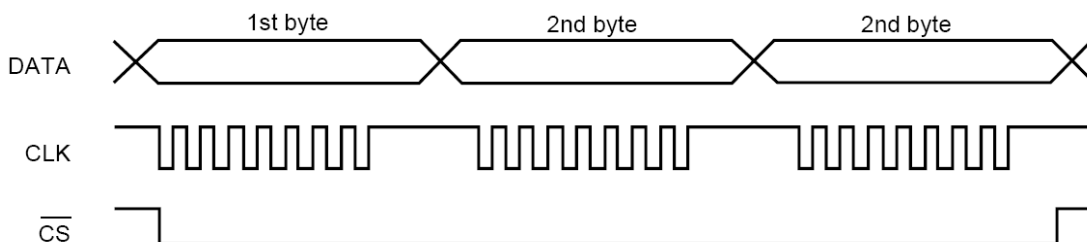


5.2、2-byte 传输模式



使用 2-byte 模式传输，在第一个 byte 和第二个 byte 传输时 \overline{CS} 保持低电平。

5.3、2-byte Contiguous 传输模式



2-byte Contiguous 模式用于写 VRAM，当不改写闪烁数据时，1stbyte 写后连续写入 2ndbyte，同时 \overline{CS} 保持低电平。

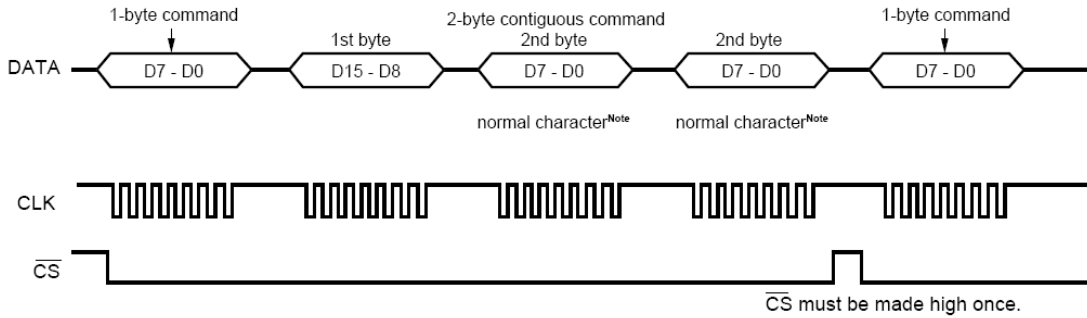
5.4、连续传输模式输入

当在写 VRAM 时，因闪烁数据可能需要更改，所以 1-byte、2-byte 和 2-byte contiguous 模式需要交替使用。

当传输模式交替使用 1-byte、2-byte 和 2-byte contiguous 模式时，从微计算机到电路的数据如下。

5.4.1、当 2-byte contiguous 模式结束检测位不使用时

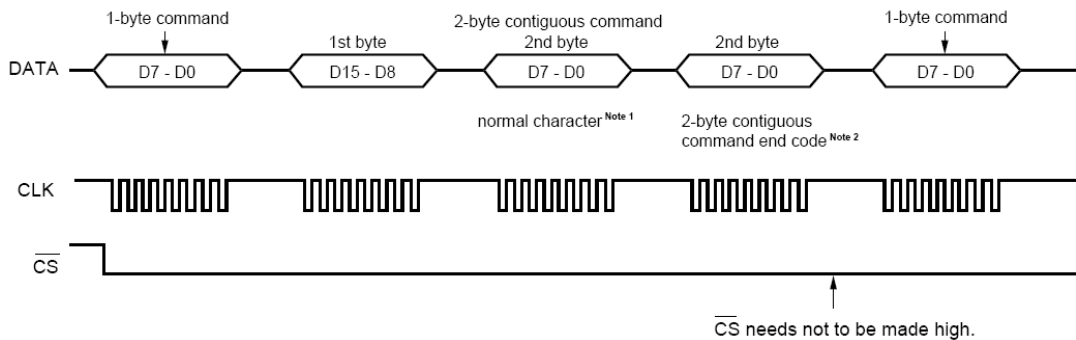
举例：1-byte 模式-->2-byte contiguous 模式-->1-byte 模式



NOTE: 00H—7EH

5.4.2、当 2-byte contiguous 模式结束检测位使用时

举例：1-byte 模式-->2-byte contiguous 模式-->1-byte 模式



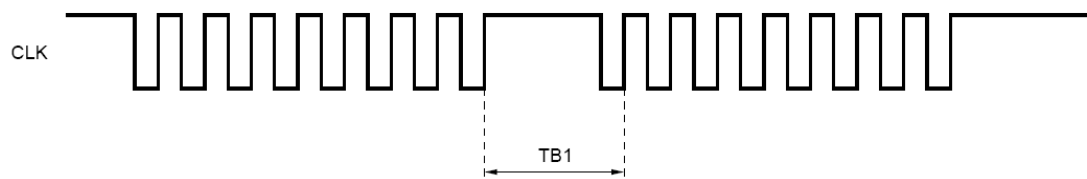
NOTE1: 00H—7EH

NOTE2: 7FH

5.5、传输输入 BUSY 周期

在使用 1-byte、2-byte 和 2-byte contiguous 模式时都会有个 BUSY 周期，分别有以下两种情况分别说明

5.5.1、当使用 1-byte、2-byte 模式输入

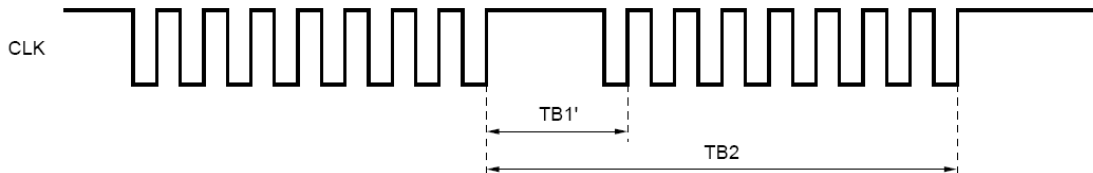


名称	条件	最小值	典型值	最大值	单位
----	----	-----	-----	-----	----

TB1	1-byte 或 2-byte 模式	2.0			us
-----	--------------------	-----	--	--	----

5.5.2、当使用 2-byte contiguous 模式输入

(1) 使用 2-byte contiguous 模式在场同步信号周期场同步信号检测之时的情况



名称	条件		最小值	单位
TB2	2-byte contiguous 模式	显示开启	$TB1' + (21/f_{osc}) \times S1 + Thw11$	us
		显示关闭	$TB1' + (21/f_{osc}) \times S1$	

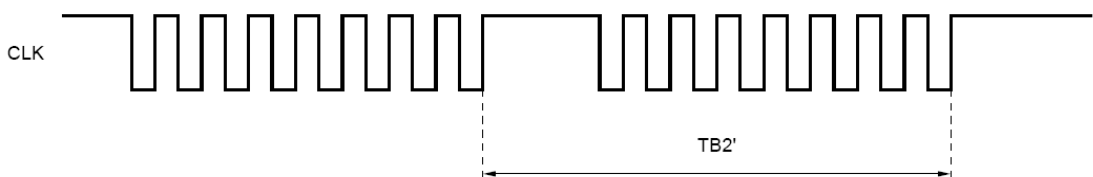
f_{osc} : LC 振荡频率

$S1$: 字符尺寸

$Thw11$: 行同步信号宽度

$TB1'$: 大于等于 2.0us

(2) 使用 2-byte contiguous 模式在场同步信号周期，但不检测场同步信号的情况



名称	条件	最小值	典型值	最大值	单位
TB2'	2-byte contiguous 模式, 显示开启	$(21/f_{osc}) \times S2 + Thw12$			us

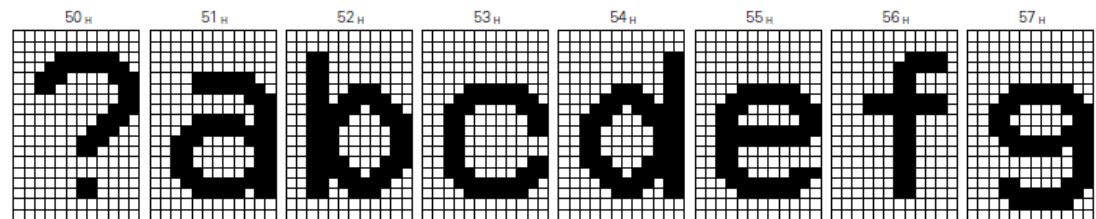
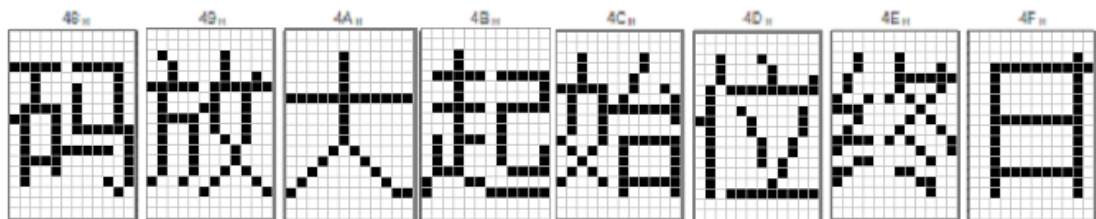
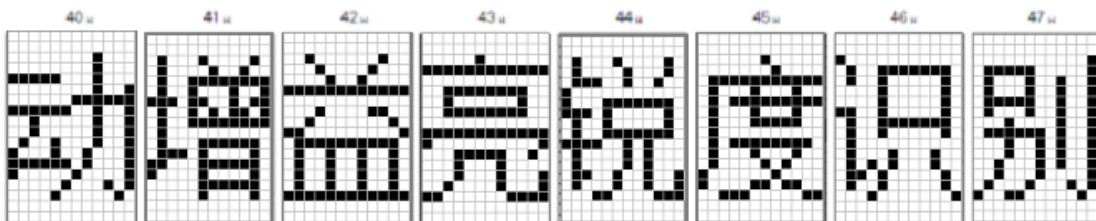
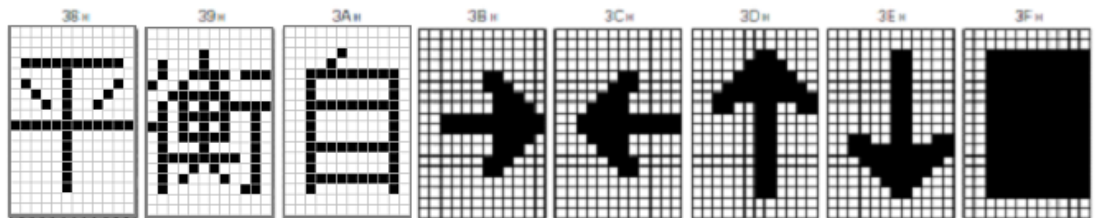
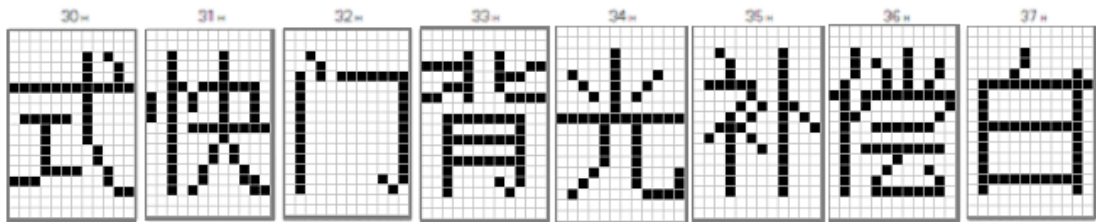
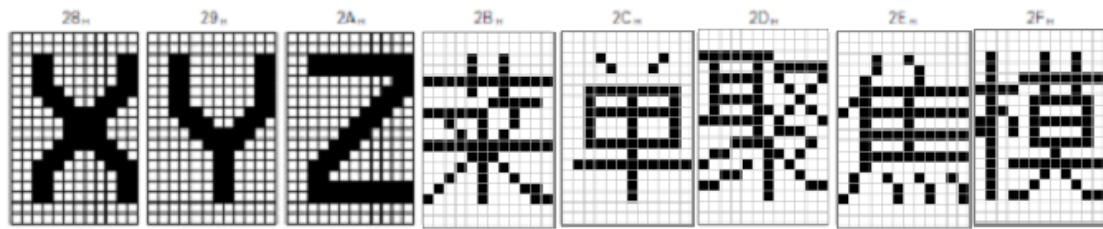
f_{osc} : LC 振荡频率

$S2$: 首行字符尺寸

$Thw12$: 行同步信号周期

6. 字符表及地址

00 _H	01 _H	02 _H	03 _H	04 _H	05 _H	06 _H	07 _H
0	1	2	3	4	5	6	7
08 _H	09 _H	0A _H	0B _H	0C _H	0D _H	0E _H	0F _H
8	9	:	<	>	-	.	,
10 _H Note	11 _H	12 _H	13 _H	14 _H	15 _H	16 _H	17 _H
	A	B	C	D	E	F	G
18 _H	19 _H	1A _H	1B _H	1C _H	1D _H	1E _H	1F _H
H	I	J	K	L	M	N	
20 _H	21 _H	22 _H	23 _H	24 _H	25 _H	26 _H	27 _H
P	Q	R	S	T	U	V	W





NOTE1: 显示关闭

NOTE2: 2-byte contiguous 模式结束标识位

9. 典型应用图

