

MS90C385G

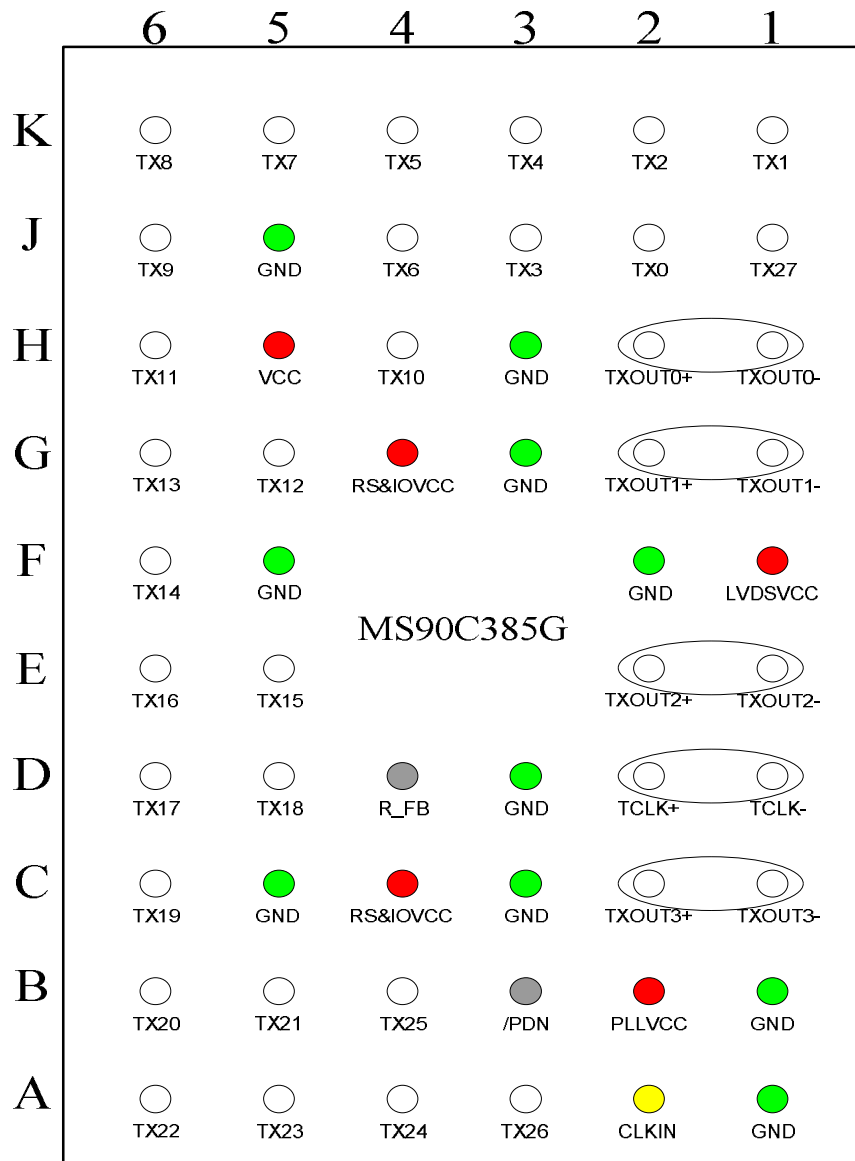
——150MHz 的 24bit 平板显示器 (FPD) LVDS 信号发送器

功能概述

MS90C385G 芯片能够将 28bit 的 TTL 数据转换成 4 通道的低压差分型号 (LVDS)。时钟通道经过锁相之后与数据通道并行输出。在时钟频率为 150MHz 时, 24bit 的 RGB 数据、3bit 的 LCD 时序数据和 1bit 的控制数据以 1050Mbps 的速率在每个 LVDS 数据通道中传输。输入时钟频率为 150MHz 时, 数据的传输速率为 525Mbytes/sec。MS90C385 的 R_FB 管脚可以选择在时钟的上升沿或者下降沿有效。此款芯片是解决高带宽、高速 TTL 信号层面的电磁干扰和电缆长度问题的理想产品。

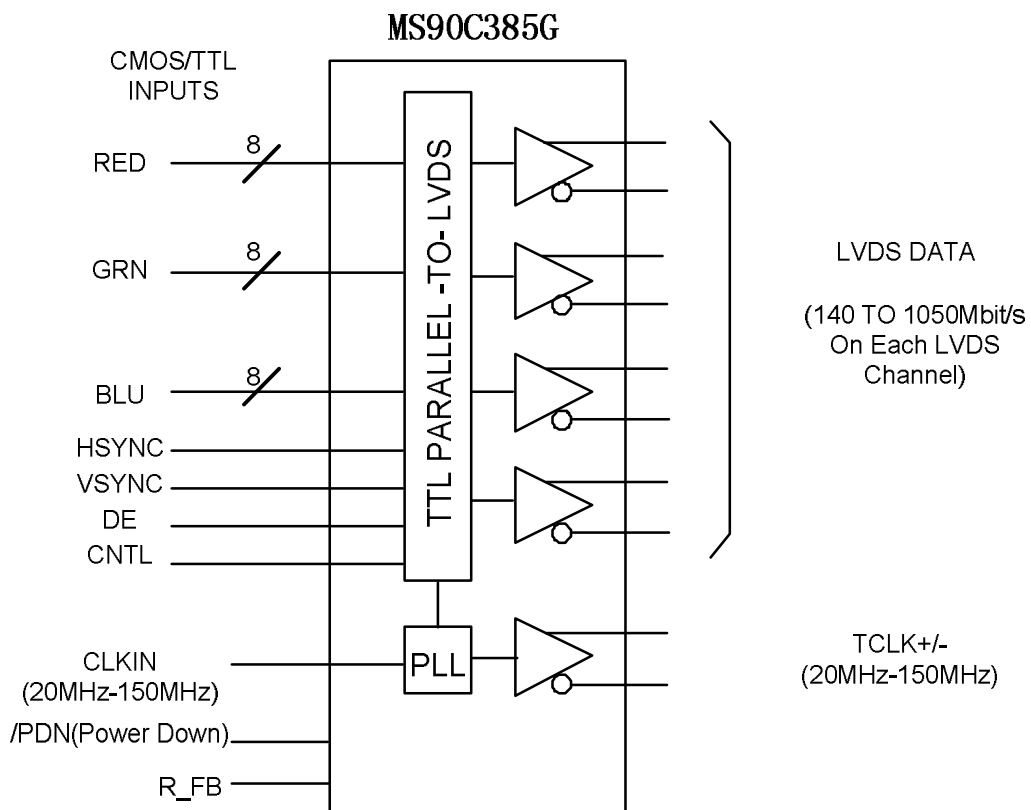
特点

- 频率范围: 20-150MHz 时钟信号
- 较少的总线减少了连线尺寸和费用
- 内核供电电源 3.3V
- IO 供电电源 1.8V、3.3V 兼容
- 低功耗模式
- 支持 VGA、SVGA、XGA、SXGA
- 支持扩展频谱时钟产生
- 内部集成输入抖动滤波器
- 525Megabytes/sec 带宽
- 减小 LVDS 摆幅来减小电磁干扰 (200mV 或 345mV LVDS 摆幅可供选择)
- PLL 不需要外部结构
- 遵循 TIA/EIA-644 LVDS 标准

管脚定义

MS90C385G 管脚说明

管脚名	管脚类型	描述
TXOUT0+, TXOUT0-	LVDS 输出	LVDS 差分数据输出
TXOUT1+, TXOUT1-	LVDS 输出	
TXOUT2+, TXOUT2-	LVDS 输出	
TXOUT3+, TXOUT3-	LVDS 输出	
TCLK+, TCLK-	LVDS 输出	LVDS 差分时钟输出
TX0 ~ TX6	输入	TTL 级数据输入。
TX7 ~ TX13	输入	包括：8 RED, 8 GREEN, 8 BLUE, 4 个控制信号 (HSYNC,

TX14 ~ TX20	输入	VXYNC, DE)
TX21 ~ TX27	输入	
CLK IN	输入	TTL 级时钟输入。
/PDN	输入	TTL 级输入。高：正常工作 低：低功耗
R_FB	输入	选择有效边沿。 高：上升沿 低：下降沿
RS	输入	LVDS 摆幅控制（正常 RS=IOVCC, 小摆幅 RS=GND）
VCC	电源	TTL 级输入电源
IOVCC	IO 电源	IO 口电源, 1.8V 和 3.3V 兼容
GND	地	TTL 级输入地
LVDS VCC	电源	LVDS 输出电源
LVDS GND	地	LVDS 输出地
PLL VCC	电源	PLL 电源
PLL GND	地	PLL 地

结构框图


推荐工作条件

电源电压 (VCC)	-0.3V - 4.0V
CMOS/TTL 输入电压	-0.3V - (VCC+0.3V)
CMOS/TTL 输出电压	-0.3V - (VCC+0.3V)
LVDS 驱动输出电压	-0.3V - (VCC+0.3V)
结点温度	+150°C
储存温度	-65°C - 150°C
最大功耗 (25°C)	
MS90C385G	1.4W

电学特性

符号	参数	条件	Min	Typ	Max	Units
V_{IH}	输入高电平		1.5		V_{CC}	V
V_{IL}	输入低电平		GND		0.8	V
I_{IN}	输入电流	$0 \leq V_{IN} \leq V_{CC}$			± 10	μA
I_{PD}	低功耗状态电流	$R_{FB}=V_{CC}, V_{IH}=V_{CC}$			10	μA

开关特性

符号	参数	Min	Typ	Max	Units	
T_{TCIT}	时钟信号过渡时间			5.0	ns	
T_{TCP}	时钟周期	11.76	T	50	ns	
T_{TCH}	时钟高电平持续时间	0.35T	0.5T	0.65T	ns	
T_{TCL}	时钟低电平持续时间	0.35T	0.5T	0.65T	ns	
T_{TS}	TTL 数据建立时间	2.5			ns	
T_{TH}	TTL 数据保持时间	0			ns	
T_{LVT}	LVDS 信号转换时间		0.6		ns	
T_{ICD}	时钟输入与差分时钟信号延迟		2T/7+2.3		ns	
T_{TDP1}	输出数据位 0	150MHz	-0.2	0	+0.2	ns
T_{TDP0}	输出数据位 1			0.95		ns
T_{TDP6}	输出数据位 2			1.90		ns
T_{TDP5}	输出数据位 3			2.86		ns
T_{TDP4}	输出数据位 4			3.81		ns
T_{TDP3}	输出数据位 5			4.76		ns
T_{TDP2}	输出数据位 6			5.71		ns
T_{TDP1}	输出数据位 0	100MHz	-0.2	0	+0.2	ns
T_{TDP0}	输出数据位 1			1.43		ns
T_{TDP6}	输出数据位 2			2.86		ns
T_{TDP5}	输出数据位 3			4.29		ns
T_{TDP4}	输出数据位 4			5.71		ns

T _{TDP3}	输出数据位 5	85MHz	-0.2	7.14	+0.2	ns			
T _{TDP2}	输出数据位 6			8.47		ns			
T _{TDP1}	输出数据位 0			0		ns			
T _{TDP0}	输出数据位 1			1.68		ns			
T _{TDP6}	输出数据位 2			3.36		ns			
T _{TDP5}	输出数据位 3			5.04		ns			
T _{TDP4}	输出数据位 4			6.72		ns			
T _{TDP3}	输出数据位 5			8.40		ns			
T _{TDP2}	输出数据位 6			10.08		ns			
T _{TDP1}	输出数据位 0	50MHz	-0.2	0	+0.2	ns			
T _{TDP0}	输出数据位 1			2.86		ns			
T _{TDP6}	输出数据位 2			5.71		ns			
T _{TDP5}	输出数据位 3			8.57		ns			
T _{TDP4}	输出数据位 4			11.42		ns			
T _{TDP3}	输出数据位 5			14.28		ns			
T _{TDP2}	输出数据位 6			17.14		ns			
T _{TDP1}	输出数据位 0			35MHz		-0.2	0	+0.2	ns
T _{TDP0}	输出数据位 1						4.08		ns
T _{TDP6}	输出数据位 2	8.16	ns						
T _{TDP5}	输出数据位 3	12.24	ns						
T _{TDP4}	输出数据位 4	16.33	ns						
T _{TDP3}	输出数据位 5	20.41	ns						
T _{TDP2}	输出数据位 6	24.49	ns						
T _{TDP1}	输出数据位 0	20MHz	-0.2		0		+0.2		ns
T _{TDP0}	输出数据位 1				7.14				ns
T _{TDP6}	输出数据位 2			14.28	ns				
T _{TDP5}	输出数据位 3			21.42	ns				
T _{TDP4}	输出数据位 4			28.57	ns				
T _{TDP3}	输出数据位 5			35.71	ns				
T _{TDP2}	输出数据位 6			42.86	ns				
T _{TPLLS}	锁相环设置时间			-	-	10		ms	

直流特性

符号	参数	条件	Min	Typ	Max	Units
V _{od}	差分输出电压 (RS=VCC)	RL=100Ω	250	345	450	mV
	差分输出电压 (RS=GND)		100	200	300	
ΔV _{od}					35	mV
V _{oc}	共模电压 (RS=VCC)		1.125	1.25	1.375	V
	共模电压 (RS=GND)			1.20		

ΔV_{oc}					35	mV
I_{oz}		/PDN=0V			± 10	μA

电源电流

符号	参数	条件	Typ	Max	Units
I_{cctg}	供电电流 16 Grayscale MS90C385	f=20MHz	21		mA
		f=35MHz	27		mA
		f=50MHz	29		mA
		f=85MHz	31		mA
		f=100MHz	34		mA
		f=150MHz	37		mA
I_{cctp}	Power down 时的电流	/PDN=0V	21		μA

交流时序图

图 1. 测试模板 “Worst Case Pattern”

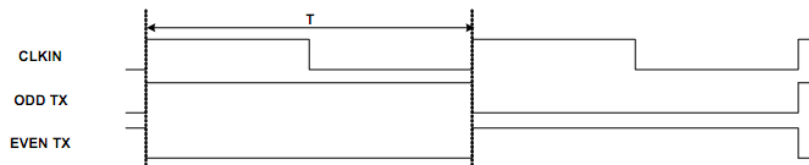


图 2. 测试模板 “16 Grayscale Test Pattern”

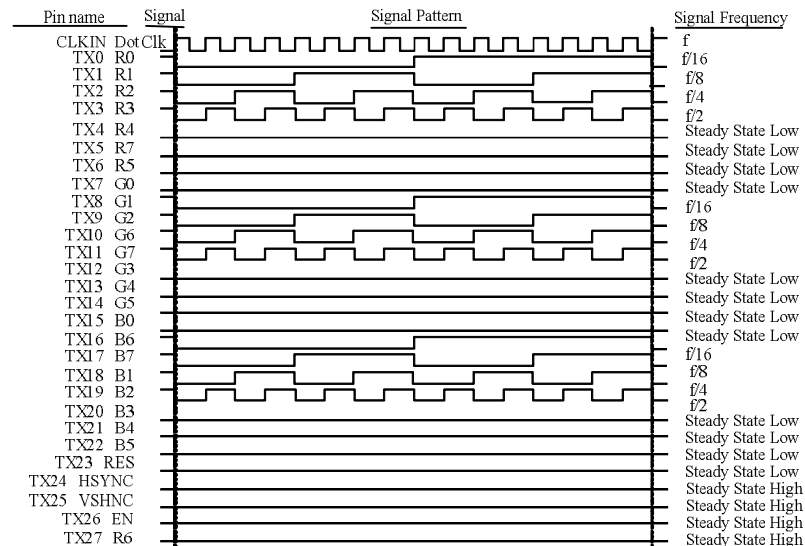


图 3. TTL 输入

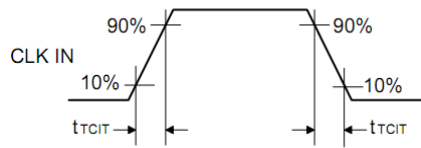


图 4. LVDS 输出

$$V_{diff} = (TXOUT+) - (TXOUT-)$$

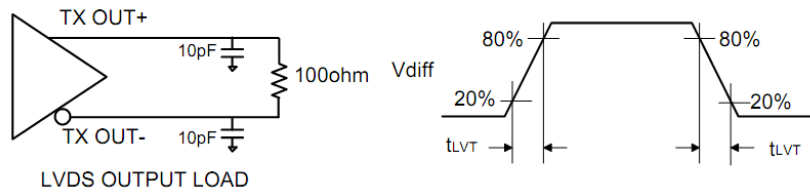


图 5. 锁相环设置时间

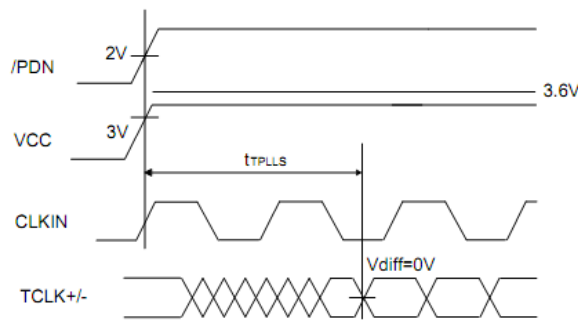
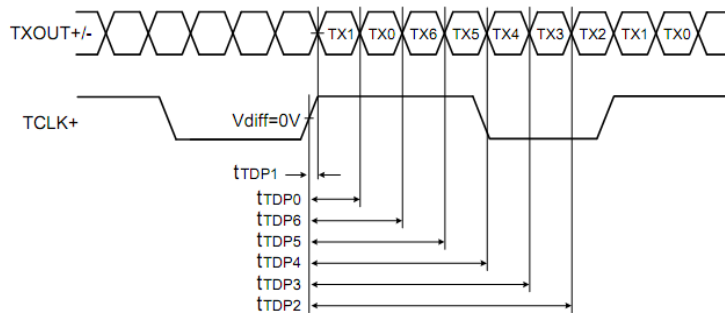


图 6. 发送器状态



$$V_{diff} = (TXOUT+) - (TXOUT-), \dots (TCLK+) - (TCLK-)$$

图 7. 并行 TTL 输入数据与 LVDS 输出数据匹配关系

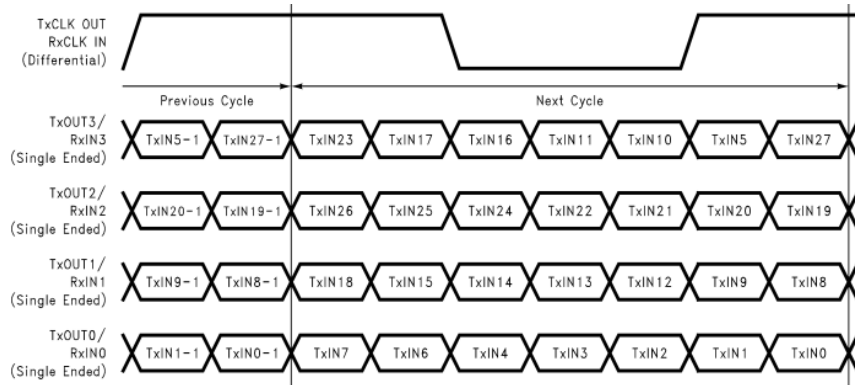


图 8. 上升、下降时间与高电平、低电平保持时间

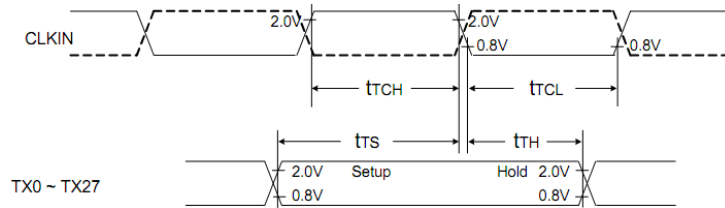
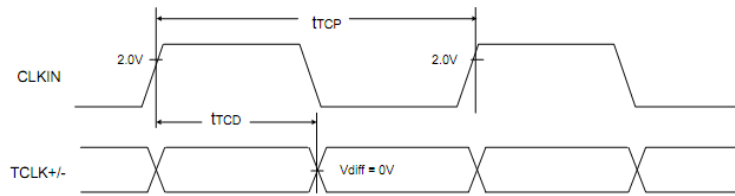
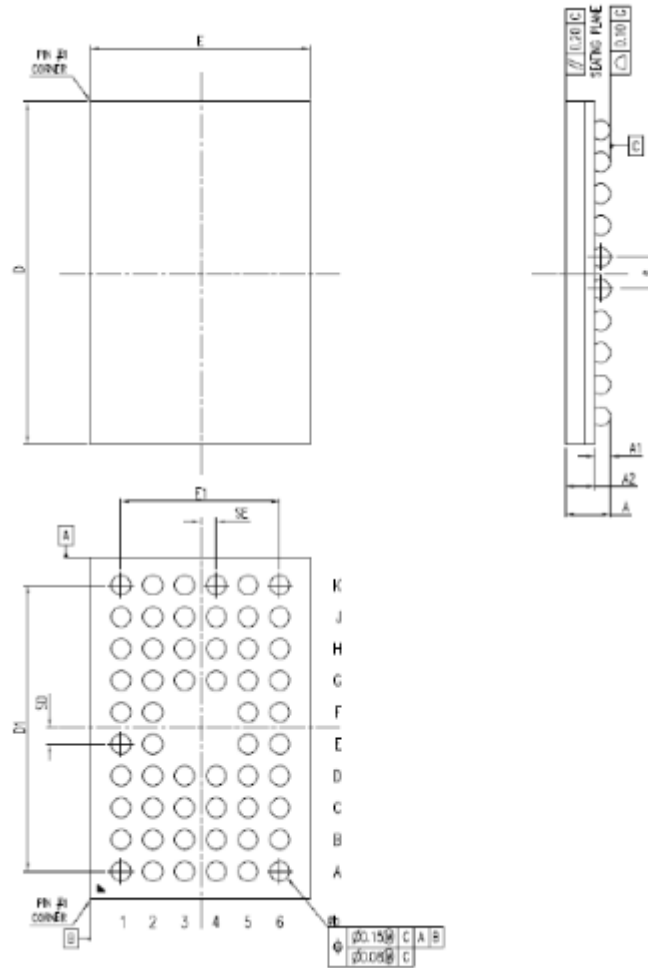


图 9. 输入时钟与输出时钟间延迟



封装图



单位为毫米

尺寸符号	数值		
	最小	公称	最大
A	—	—	1.00
A1	—	0.32	—
A2	0.54	0.60	0.66
b	0.35	0.40	0.45
D	6.90	7.00	7.10
E	4.40	4.50	4.60
e	—	0.65	—
SE	—	0.325	—
SD	—	0.325	—
E1	—	3.25	—
D1	—	5.85	—
JEDEC	MO-246(REF.)		